

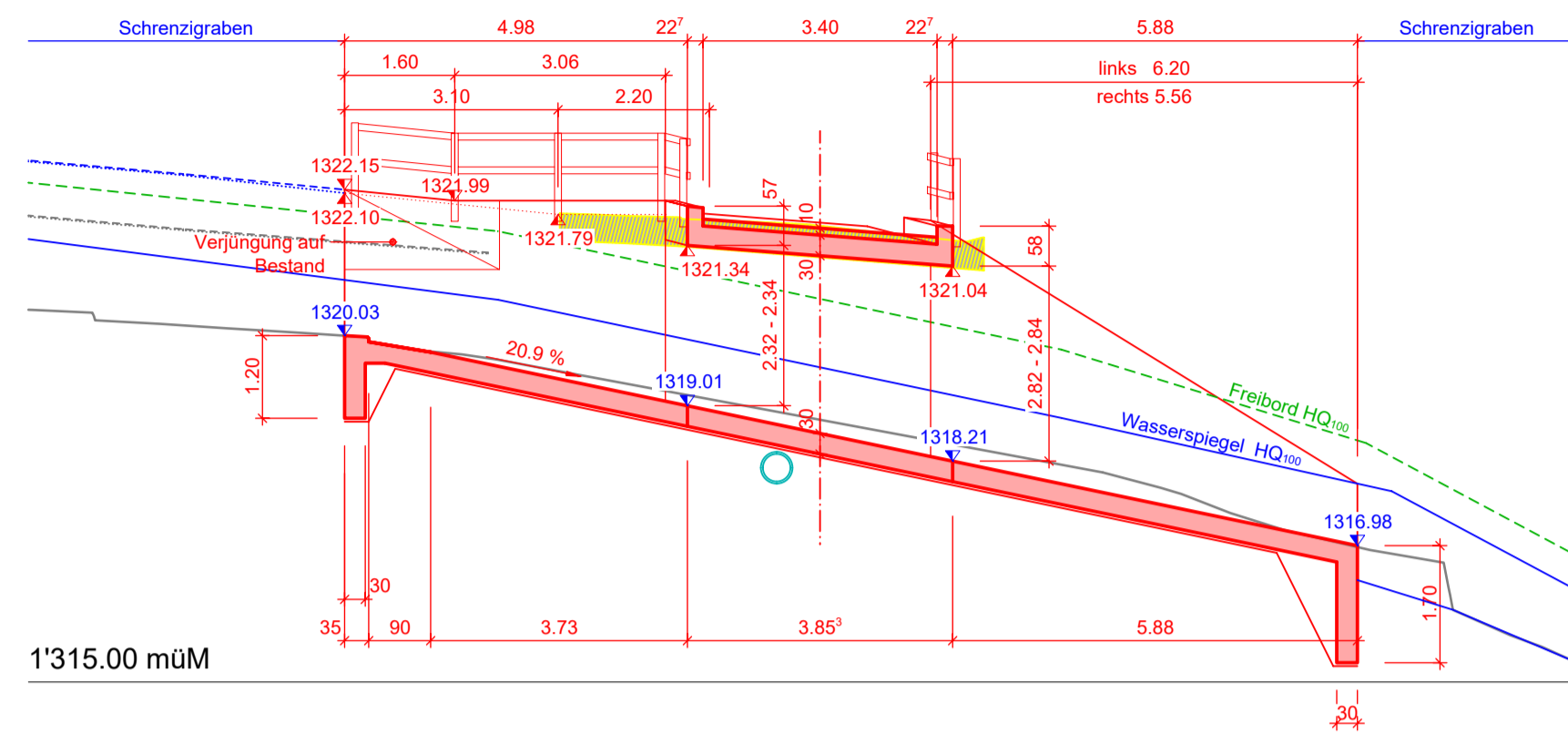
**Legende:**

- Projekt:**
- Fahrbahn
  - Anpassung an Vorplätze
  - Grünfläche
  - Böschung (Erd - Auftrag / Erd - Abtrag)
  - Brückenplatte
  - HWS Schrenzgraben
  - Sanierung Kanalisation Risetensträssli (Projekt Hollinger)
- Bestehend:**
- Strassen
  - Gebäude
  - Gewässer
  - Abbruch

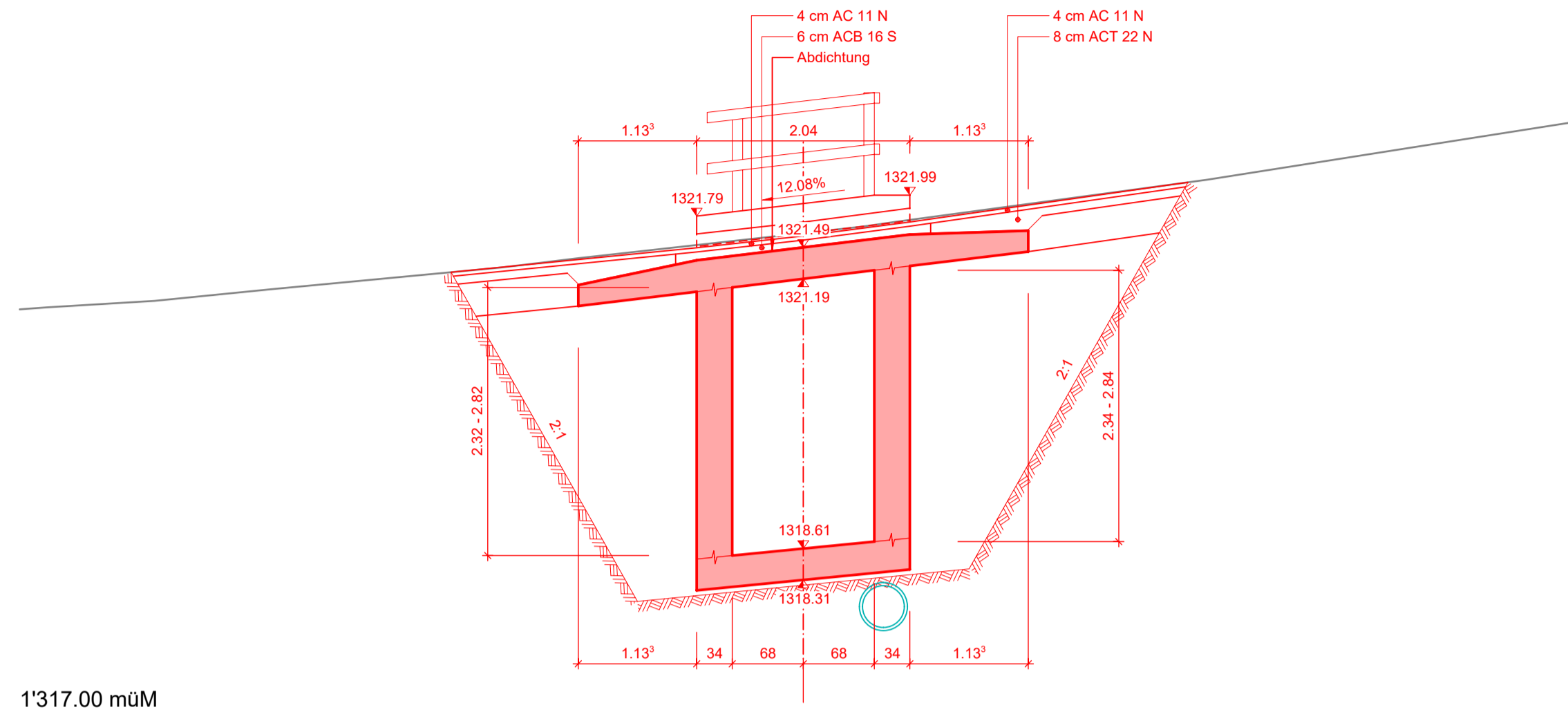
**Bestehende Werkleitungen:**  
 Die in den Plänen enthaltenen Werkleitungsangaben sind nicht lagegenau und daher **unverbindlich**.  
 Der Unternehmer ist verpflichtet, vor Baubeginn die Vollständigkeit zu überprüfen. Insbesondere sind die entsprechenden Werke vorgängig aufzufordern, sämtliche (auch planlich nicht erfasste) Leitungen vor Ort genau zu kennzeichnen. Allenfalls ist die Lage durch Sondierungen festzustellen.

- best. Werkleitungen:**
- Mischabwasser
  - Wasserversorgung
  - Elektro

**Längsschnitt D - D 1:100 entlang Bachachse**

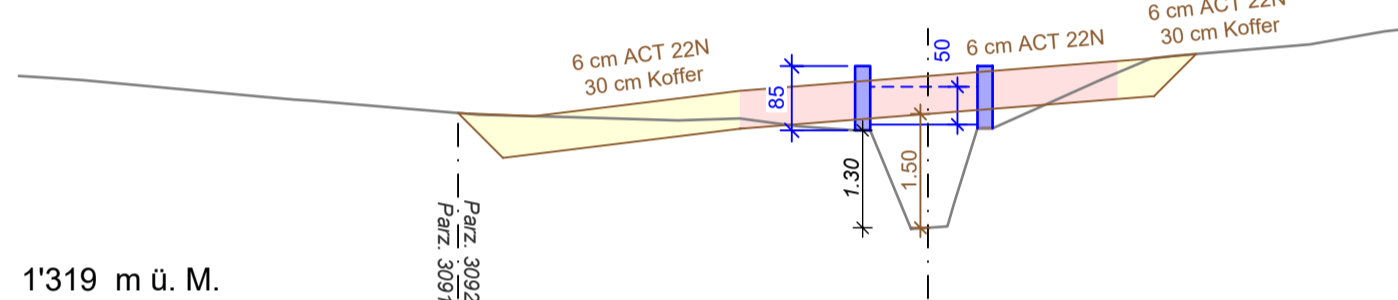


**Querschnitt A - A 1:50 entlang Strassenachse**



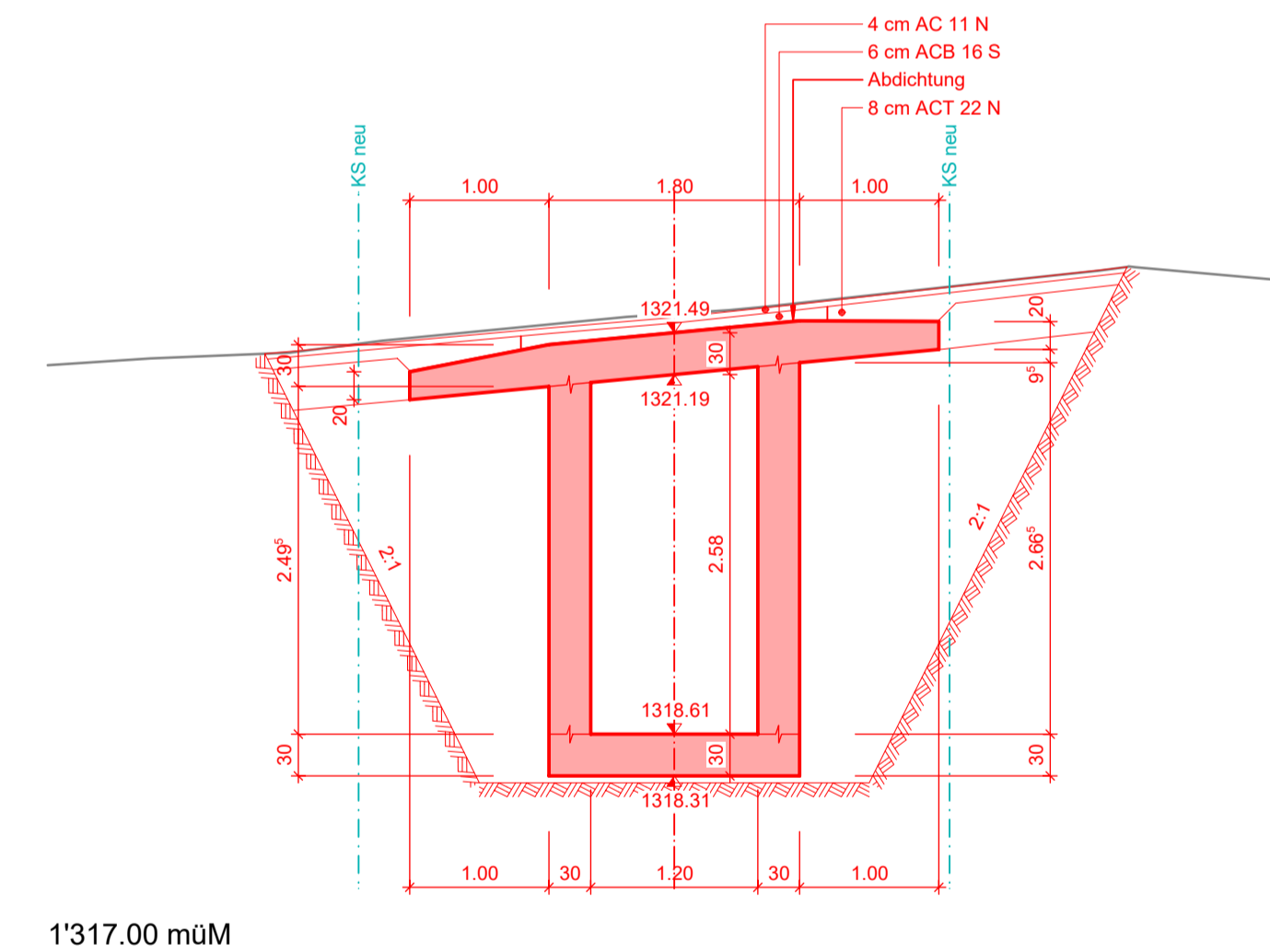
**Querschnitt E - E 1:100**

senkrecht zu Bachachse, bei provisorischen Erschliessung



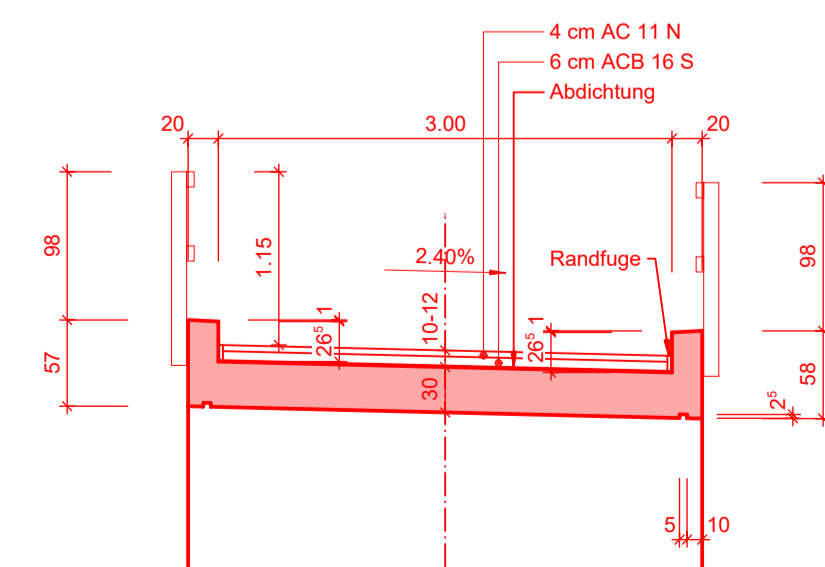
**Querschnitt B - B 1:50**

senkrecht zu Bachachse



**Querschnitt C - C 1:50**

senkrecht zu Strassenachse



Oberingenieurkreis I  
 Tiefbauamt  
 des Kantons Bern

**Wasserbauplan**

Gewässer	Schrenzgrabe	Gewässer-Nr.	35918
Gemeinde	Adelboden	Projekt-Nr.	6.224.2
Erfüllungspflichtiger	Schwellenkorporation Adelboden	Plan-Nr.	33.504
Projekt vom	November 2019	Format	45 x 84
Revidiert			

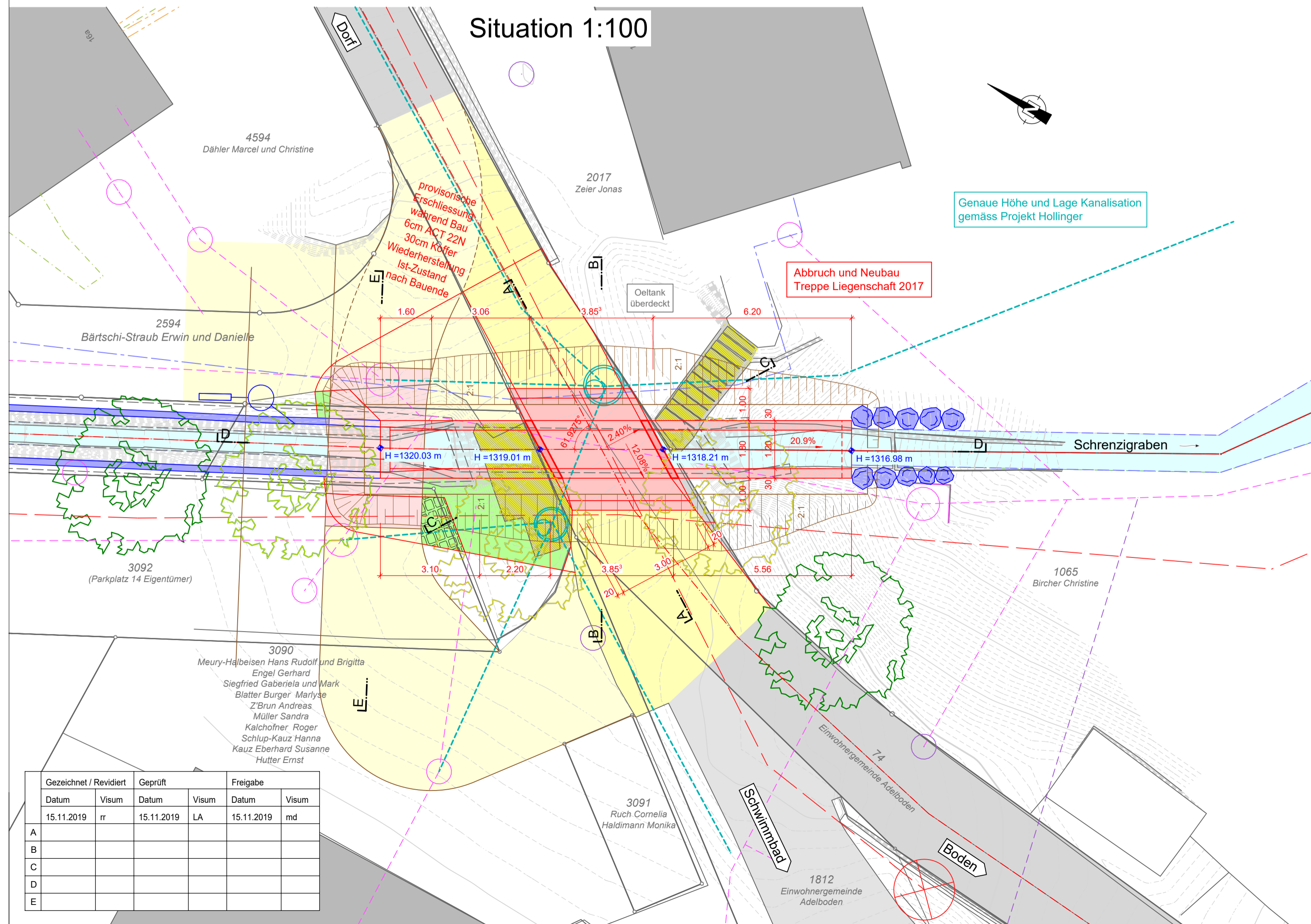
Unterlage **Brücke Risetensträssli 1:100, 1:50**

**Hochwasserschutz Schrenzgrabe**  
 Senggstrasse bis Allebach

Projektverfasser:  
**KISSLING + ZBINDEN AG**  
 INGENIEURE PLANER USIC  
 Oberlandstrasse 15 | 3700 Spiez  
 +41 33 650 71 71

Wasserbauplanegenehmigung:

**öffentliche Auflage**



	Gezeichnet / Revidiert		Geprüft		Freigabe	
	Datum	Visum	Datum	Visum	Datum	Visum
A	15.11.2019	rr	15.11.2019	LA	15.11.2019	md
B						
C						
D						
E						